



SKDB-500-1A1 直流电阻测试仪专用电源

概述: 该电源采用一种特殊的控制方式, 为测试仪器提供稳定可控的输出电压, 方便客户构成多档恒流源时, 最大限度的减低损耗。

本公司还可为用户提供如下规格的压控电源:

50A. 40A .20A..10A.5A .3A



电源主要技术指标

交流输入电压	AC220V±20%	电压调整率	±1.0%
直流输出电压	DC4~28V	负载调整率	±1.0%,
最大输出电流	20A	纹波噪声	<1%
最大输出功率	560W	工作制式	连续
效 率	>80%	工作频率	50kHz
保护功能	输出短路, 过载, 过压保护: (1.3 倍额定负载保护, 具有自动恢复功能),		
开启时间	≤1s		
安全	抗电强度	输入与浮地, AC2.0kV, 1 分钟。10mA 测试 输入与输出, AC2.0kV, 1 分钟。10mA 测试 输出与机壳 DC500V, 1 分钟。10mA 测试	
	绝缘电阻	>300MΩ (500V 兆欧表)	
环境	工作温度	-10℃~+40℃。	
	存储温度	-20℃~+85℃	
电磁兼容	符合 FCC,classB 的要求		
外形尺寸	215X115X50mm		
冷却方式	风冷		

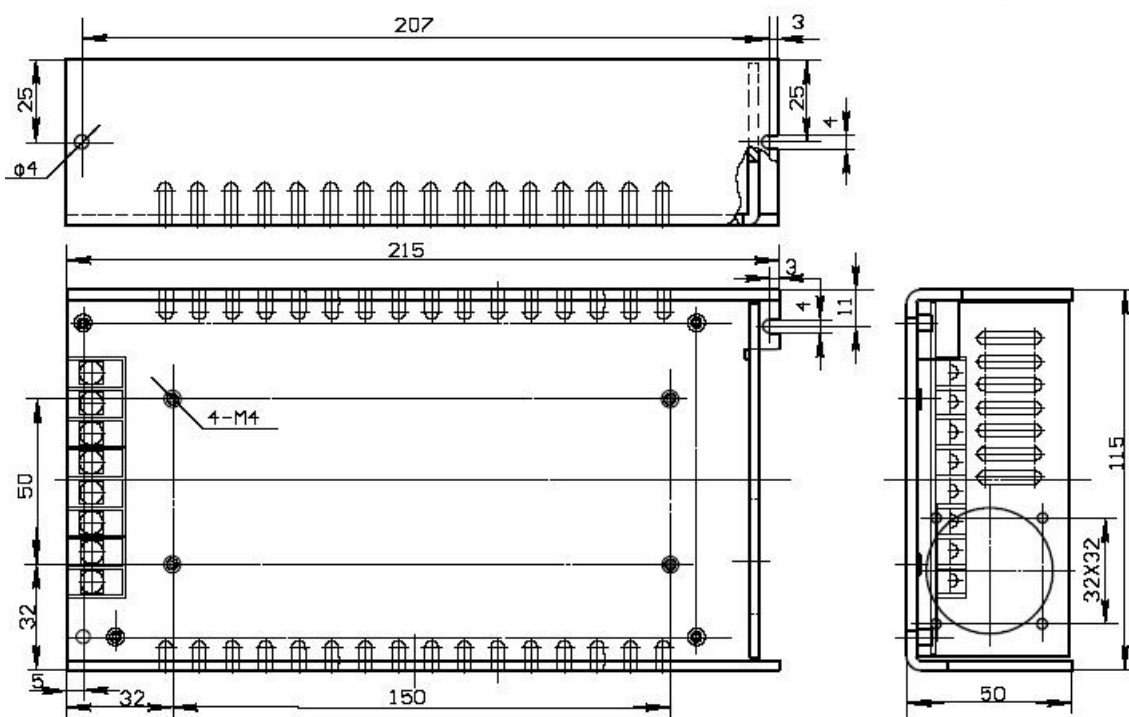
使用说明:

- 1.输入端设保险管, 保险容量为 5A (规格 5*20)
- 2.电源允许交直流输入, Vin Vin, 为输入端子, FG 接浮地
- 3.控制电压 Vk 与输出关系: $V_o = V_k + 4.0V$, Vk 值由外部提供, 当 Vk 在 0V~24V 之间变化时, 对应 Vo 值为: 4.0V~28V。
4. 设定值 4.0V 可根据用户的要求改变 (3V~4V), 当 Vk 为 0V 或悬空时。Vo 输出为设定值 (4.0V)



订货须知:

1. 设定值可在 3~4V 之间选择, 该值与电流的乘积将成为客户端恒流管的损耗, 因此不应太大;
2. 本电源的输出电压及输出电流, 客户可在一定范围内选择, 但最大功率应小于 560W;
3. 当本型号电源不能满足客户的功率要求时, 可选用其它型号; 本公司开发部随时可依据客户要求, 设计特殊要求的新型号电源。



机壳安装示意图